

ЗАКАЗАТЬ

ООО БАП «ХРОМДЕТ-ЭКОЛОГИЯ»

**НАБОР КАРТРИДЖЕЙ ДЛЯ ПРОВЕРКИ
РАБОТОСПОСОБНОСТИ
ФОТОИОНИЗАЦИОННЫХ ДЕТЕКТОРОВ
ГАЗОАНАЛИЗАТОРОВ КОЛИОН-1**

Паспорт

2016

1. Описание

Набор картриджей предназначен для проверки работоспособности фотоионизационных детекторов (ФИД) газоанализаторов КОЛИОН-1.

Картридж рассчитан на 300 проверок работоспособности.

На картриджах установлены по два штуцера, соединенные трубкой-перемычкой.

Трубка-перемычка картриджа проверки состоит из 3-х частей: двух полимерных трубок и одной фторопластовой, установленной между ними (рис. 1).

Проверка работоспособности ФИД газоанализатора включает две стадии:

- проверку нулевого сигнала;
- измерение по показаниям газоанализатора времени нарастания концентрации паров тестового вещества в картридже и сравнении измеренного значения с величиной, характерной для нормальной работы газоанализатора.



Рис.1 Картридж проверки

2. Комплект поставки

Наименование	Кол-во
Картридж подготовки	1 шт.
Картридж проверки	1 шт.
Трубка соединительная	1 шт.
Футляр	1 шт.

3. Использование по назначению

3.1. Периодичность использования набора:

- один раз в неделю при интенсивной ежедневной эксплуатации прибора;
- один раз в месяц при неинтенсивной эксплуатации прибора.

3.2. Проверка нулевых показаний ФИД:

- соедините картридж подготовки с входом пробоотборника газоанализатора, в зависимости от диаметра входа пробоотборника используйте для этого либо трубку картриджа, или заглушку 9 (рис. 2);

- включите газоанализатор и через 10 мин зафиксируйте показания; они не должны превышать 5 мг/м^3 .
- отсоедините картридж подготовки от входа пробоотборника.

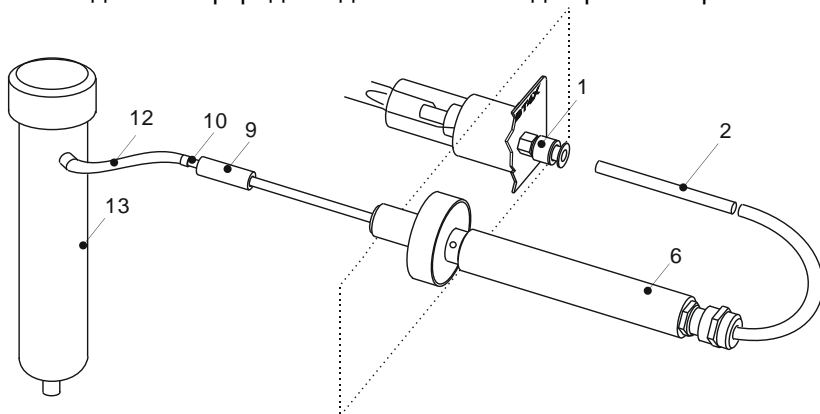


Рис. 2. Соединение пробника с картриджем подготовки и картриджем проверки

- 1 – переходник; 2– трубка фторопластовая внешний диаметр 4 мм длина 90 мм;
 6 – пробоотборник; 9 – втулка силиконовая; 10 – заглушка;
 12 – трубка фильтра-поглотителя; 13 – фильтр-поглотитель

3.3. Проверка работоспособности ФИД:

- соедините нижний штуцер картриджа проверки (рис.1) с входом пробоотборника, в зависимости от диаметра входа пробоотборника используйте для этого либо трубку картриджа, или заглушку 9 (рис. 2). Показания газоанализатора сначала возрастут, затем начнут уменьшаться;

-когда показания уменьшатся до значения менее 40 единиц, соедините верхний штуцер картриджа проверки (рис. 1) со штуцером СБРОС ГАЗА на задней панели газоанализатора и одновременно включите секундомер;

- если газоанализатор отградуирован по бензину, углеводородам нефти, аммиаку, зафиксируйте время нарастания показания до значения 300; если газоанализатор отградуирован по другому веществу, зафиксируйте время, в течение которого показания возрастут до значений $300 \times K$, где K - коэффициент пересчета ФИД, указанный для данного вещества при градуировке по бензину (Приложение 2 Руководства по эксплуатации).

3.4. Газоанализатор считается прошедшим проверку, если время нарастания показаний составляет от 50 до 300 с. Если время нарастания показаний выходит за указанные значения, повторите проверку работоспособности. Если при повторной проверке время нарастания также находится вне указанного интервала, проведите подстройку чувствительности ФИД газоанализатора с использованием ПГС.

3.5. По окончании отсоедините картридж подготовки и соедините перемычкой оба его штуцера.

ЗАКАЗАТЬ